

第28回日本女性医学学会  
ワークショップ

企業展示・広告掲載趣意書

一般社団法人日本女性医学学会

日時：2023年（令和5年）3月18日（土）  
会場：ライトキューブ宇都宮  
（宇都宮駅東口交流拠点施設・栃木県）

## ご挨拶

謹啓 時下ますますご清祥のこととお慶び申し上げます。

さて、この度、第28回日本女性医学学会ワークショップを、2023年（令和5年）3月18日（土）、ライトキューブ宇都宮（宇都宮駅東口交流拠点施設・栃木県）にて、開催する運びとなりました。

本学会は1986年に産婦人科更年期研究会として産声をあげ、1992年に日本更年期医学会となりました。更年期から老年期の女性の健康維持という役割や目的を明確にした学会活動が行われ、当時認知度が低かった更年期以後の女性のQOL向上に大きく貢献することになりました。

2011年には女性のトータルヘルスケアのためには更年期以後の女性を対象とするだけでなく、思春期から老年期に至る全て世代の女性の健康管理を目的とするべく、学会の名称を日本女性医学学会に変更しました。改名以降も会員が著しく増加し現在では約4219名となりました。産婦人科学会の本体である日本産科婦人科学会からは日本周産期・新生児医学会、日本婦人科腫瘍学会、日本生殖医学会に次ぐ4つ目の subspecialty 学会として正式に認められており、また、2020年3月には、日本医学会へ第133分科会として加盟承認されました。

本学会では秋に開催している学術集会とは別にワークショップを毎年1回開催しており、女性医学に関するテーマの知識の習得や議論を深めるようなプログラム構成としています。そのため女性医学を目指す先生方への教育やさまざまな職種間での連携において大変貴重な機会となっており、今回のワークショップが最先端の知識習得と実践的な臨床に役立つことを願い鋭意準備をすすめているところです。

医療情勢ならびに社会情勢ともに厳しい折とは承知しておりますが、是非とも本学会の趣旨にご賛同賜り、ご援助をお願いしたいと存じます。何卒ご高配の段、よろしく願い申し上げます。

末筆ではございますが、貴社のますますのご繁栄を心よりお祈り申し上げます。

謹白

2022年8月吉日

一般社団法人日本女性医学学会  
第28回日本女性医学学会ワークショップ  
実行委員長 尾林 聡



# 開催概要および募集要項

## 1. 開催概要

- 1) 会議名：第28回日本女性医学学会ワークショップ
- 2) 主催者：一般社団法人日本女性医学学会  
第28回日本女性医学学会ワークショップ  
実行委員長 尾林 聡（獨協医科大学 産科婦人科学教室）
- 3) 会期：2023年3月18日（土）
- 4) 会場：ライトキューブ宇都宮（宇都宮駅東口交流拠点施設・栃木県）  
〒321-0969 栃木県宇都宮市宮みらい1-20
- 5) テーマ：「薬物治療の新たな展開」
- 6) 参加予定人数：1500名（予定）

## 2. 広告募集要項

- 1) 広告掲載料と予定作成費

第28回日本女性医学学会ワークショップ プログラム集			
発行部数		約1500部	
サイズ		A4版	
発行予定月		2023年2月	
広告掲載料	表4（カラー）	120,000円（税込：132,000円）	1社
	表2・3（モノクロ）	80,000円（税込：88,000円）	2社
	後付1頁（モノクロ）	50,000円（税込：55,000円）	2社
	後付1/2頁（モノクロ）	30,000円（税込：33,000円）	10社

予定掲載社数：15社／計680,000円

プログラム集予定作成費 700,000円

- 2) 申込期限：2023年1月6日（金）
- 3) 広告版下送付期限：PDFデータ（解像度350dpi以上）または紙焼・鮮明なモノクロの清刷りなどを、1月30日（月）までに、下記事務代行までお送りください。  
※ページ割につきましては、主催者にご一任くださいますようお願いいたします。
- 4) お支払い方法：広告掲載申込書到着後、広告掲載費の請求書をご送付いたしますので、受領後1ヶ月以内に、指定口座にお振り込みください。なお、銀行発行の振込控をもって、当方の領収書にかえさせていただきます。  
※払込手数料は各社にてご負担ください。  
※小切手等の受領はいたしかねますので、銀行振込によりお支払いください。  
※期限までお支払いのない場合には、広告のお申込みを取り消させていただくことがありますのでご了承ください。  
[指定口座]  
【銀行名】足利銀行 【店名】おもちゃのまち支店（読み：オモチャノマチ）  
【口座番号】普通 5514446  
【口座名義】第28回日本女性医学学会ワークショップ実行委員会  
（読み：ダイニジュウハチカイニホンジョセイイガクガクカイワークショップ）
- 5) プログラム集の送付：印刷後、1冊謹呈いたします。

### 3. 展示募集要項

#### 1) 出展料金・基礎小間規格

出展料金：**1小間 100,000円（税込：110,000円）**

募集小間数：5小間（予定）

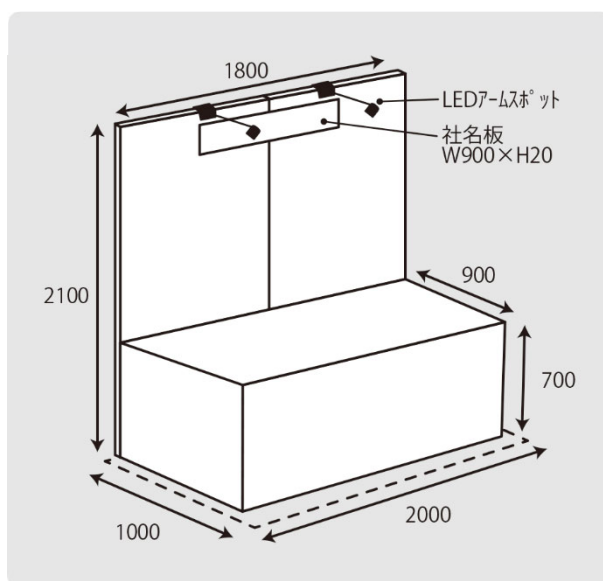
申込小間数は、1小間を単位として小間数に制限は設けません。ただし会場の都合、あるいは出展の状況により、主催者が小間数の調整を行うことがあります。

基礎小間規格：**間口 2000mm 奥行 1000mm 高さ 2100mm**

- ・背面パネル（W1800×H2100mm）を立て、社名版（W900×H20mm）を設置します。
- ・展示台（W1800×D900×H700mm・白布付）、照明（LED）を用意します。
- ・電気工事費は含みません。

※電気を使用する場合はあらかじめ合計アンペア数をお知らせください。

電気容量によっては別途電気容量増設工事となる必要がございます。



#### 2) 申込期限：2023年1月6日（金）

3) お申込み方法：所定の出展申込書に小間数および備品など必要事項をもれなくご記入のうえ、下記事務代行まで **FAX** または郵送にてお申込みください。

4) お支払い方法：出展申込書到着後、出展料の請求書をご送付いたしますので、受領後1ヶ月以内に指定口座にお振り込みください。なお、銀行発行の振込控をもって、当方の領収書にかえさせていただきます。

※払込手数料は出展者にてご負担ください。

※小切手等の受領はいたしかねますので、銀行振込によりお支払いください。

※期限までお支払いのない場合には、出展のお申込みを取り消させていただくことがありますのでご了承ください。

[指定口座]

【銀行名】足利銀行 【店名】おもちゃのまち支店 （読み：オモチャノマチ）

【口座番号】普通 5514446

【口座名義】第28回日本女性医学学会ワークショップ実行委員会

（読み：ダイニジュウハチカイニホンジョセイイガクガッカイワークショップ）

- 5) 小間位置：出展社の小間位置は、主催者にご一任くださいますようお願いいたします。
- 6) 変更・中止：主催者は不可抗力またはやむを得ない事由により、本展示会の開催期間および開催時間・開催方法の変更、または開催の中止等を行う場合もあります。中止の場合、出展料は返金いたしますが、それまでに要した費用は出展者側の負担となります。
- 7) 展示物の管理：万一、展示物の損害、滅失、盗難などの被害が発生しましても、主催者は責任を負いかねますので、ご注意ください。
- 8) 本会への参加資格について：出展社については本会の講演会場への参加資格はありません。本会プログラムへの参加を希望する方は、受付にて参加登録を行っていただきます。出展社には、ブース運営スタッフのための、出展パスを3枚発行させていただきます。詳細は、本会1ヶ月前頃に、出展要項にてご案内いたします。
- 9) プログラム集の送付：印刷後、1冊謹呈いたします。

#### 4. お問い合わせ先（事務代行）

広告・展示申込書の提出およびお問い合わせは、下記までお願いします。

〒370-0845 群馬県高崎市新後閑町 4-2 株式会社コーエイ・エージェンシー 内  
第28回日本女性医学学会ワークショップ担当  
TEL：027-323-7417 / FAX：027-325-9564  
E-mail：jmwh-28th-ws@koei-agency.com

第 28 回日本女性医学学会ワークショップ
プログラム集広告掲載申込書

提出先 お問合せ先	第 28 回日本女性医学学会ワークショップ 事務代行 〒370-0845 群馬県高崎市新後閑町 4-2 株式会社コーエイ・エージェンシー 内 <b>FAX : 027-325-9564</b> E-mail : jmwh-28th-ws@koei-agency.com	申込期限 2023 年 <b>1 月 6 日 (金)</b>
--------------	--	--------------------------------------

年 月 日

第 28 回ワークショップの趣旨に賛同し、広告掲載を申し込みいたします。

貴社名 :	
所在地 : 〒	
部署 :	担当者 :
TEL :	FAX :
E-mail :	@

<お申込内容>

第 28 回日本女性医学学会ワークショップ プログラム集	広告掲載費	希望欄 (○を記入)
1) 表 4 (カラー)	120,000 円 (税別)	
2) 表 2・表 3 (モノクロ)	80,000 円 (税別)	表 2・表 3
3) 後付 1 ページ (モノクロ)	50,000 円 (税別)	
4) 後付 1/2 ページ (モノクロ)	30,000 円 (税別)	

\*お申し込みは先着順とさせていただきますので、予めご了承ください。

<通信欄>

--

第 28 回日本女性医学学会ワークショップ

企業展示申込書

提出先 お問合せ先	第 28 回日本女性医学学会ワークショップ 事務代行 〒370-0845 群馬県高崎市新後閑町 4-2 株式会社コーエイ・エージェンシー 内 <b>FAX : 027-325-9564</b> E-mail : jmwh-28th-ws@koei-agency.com	申込期限 2023 年 <b>1 月 6 日 (金)</b>
--------------	--	--------------------------------------

年 月 日

第 28 回ワークショップの趣旨に賛同し、企業展示を申し込みいたします。

貴社名 :	
所在地 : 〒	
部署 :	担当者 :
TEL :	FAX :
E-mail : _____ @ _____	

◆申込小間数

企業展示	( ) 小間	仕様希望	<input type="checkbox"/> 基礎小間/ <input type="checkbox"/> 特別装飾用スペース
------	--------	------	---

◆小間備品

背面パネル	<input type="checkbox"/> 要/ <input type="checkbox"/> 不要	展示台	<input type="checkbox"/> 要/ <input type="checkbox"/> 不要	照明	<input type="checkbox"/> 要/ <input type="checkbox"/> 不要	社名板	<input type="checkbox"/> 要/ <input type="checkbox"/> 不要
-------	---	-----	---	----	---	-----	---

◆出展物内容

出展物 種別 (簡単にご記入ください)	
重量物の有無	